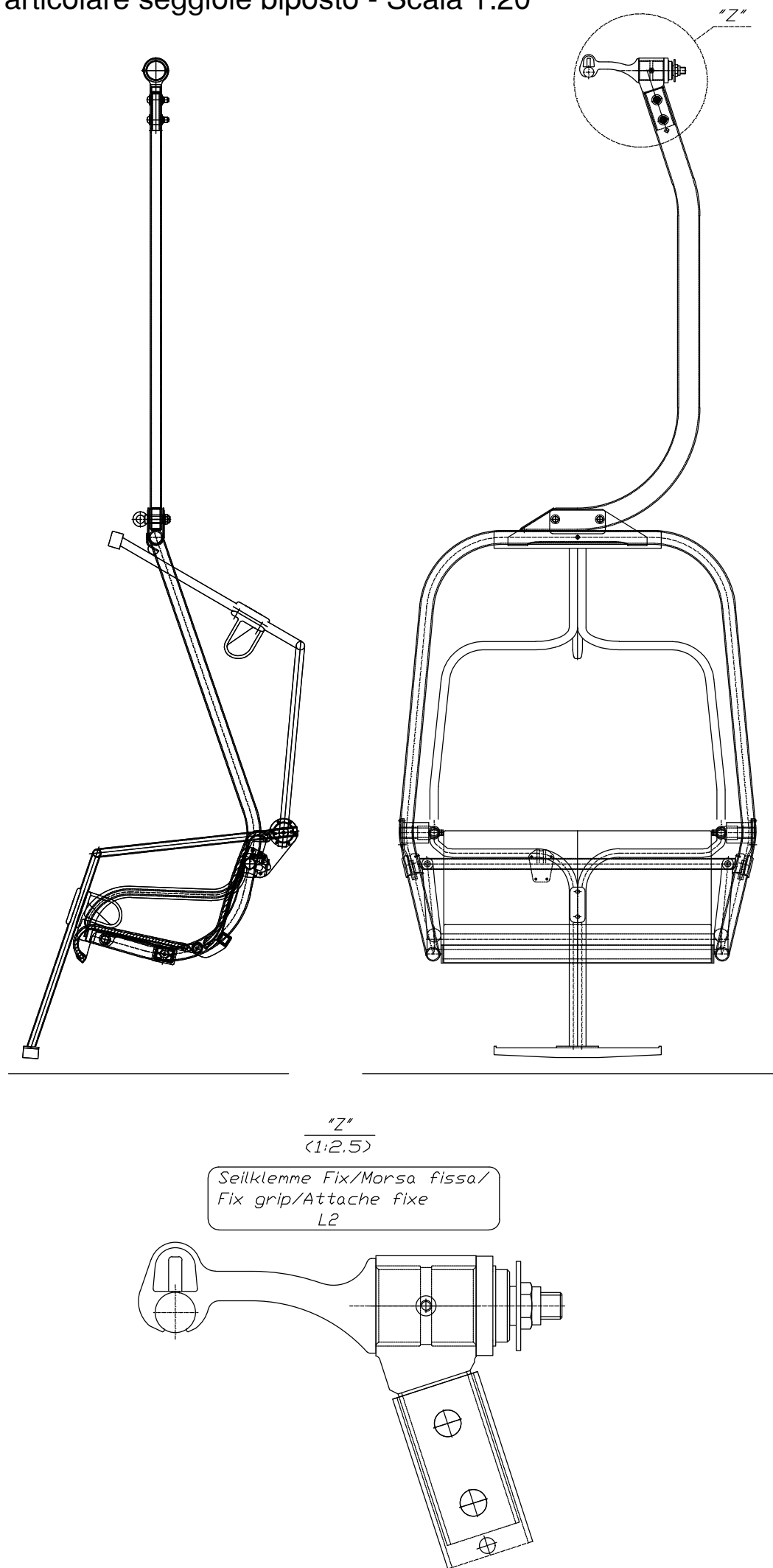
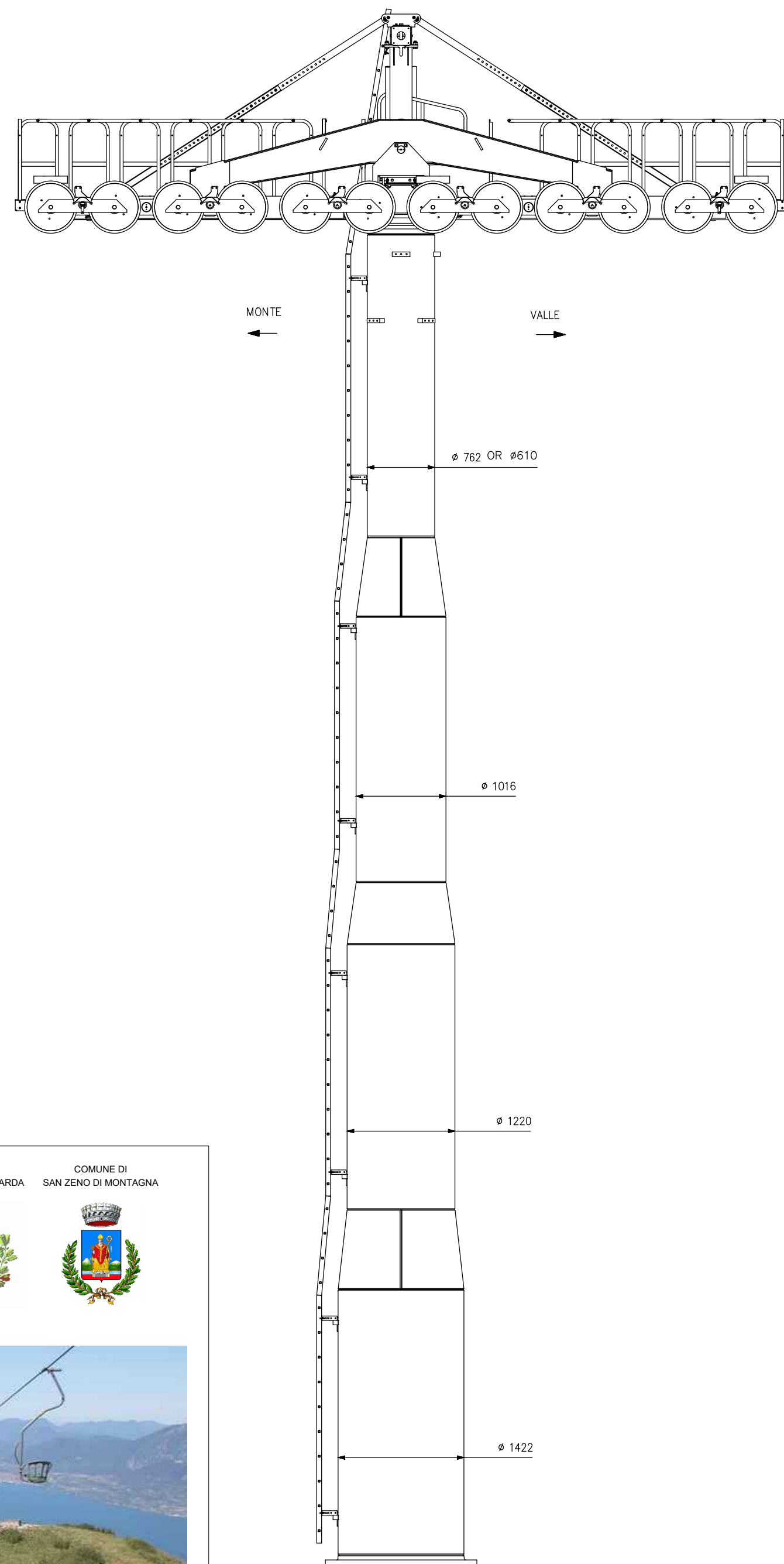


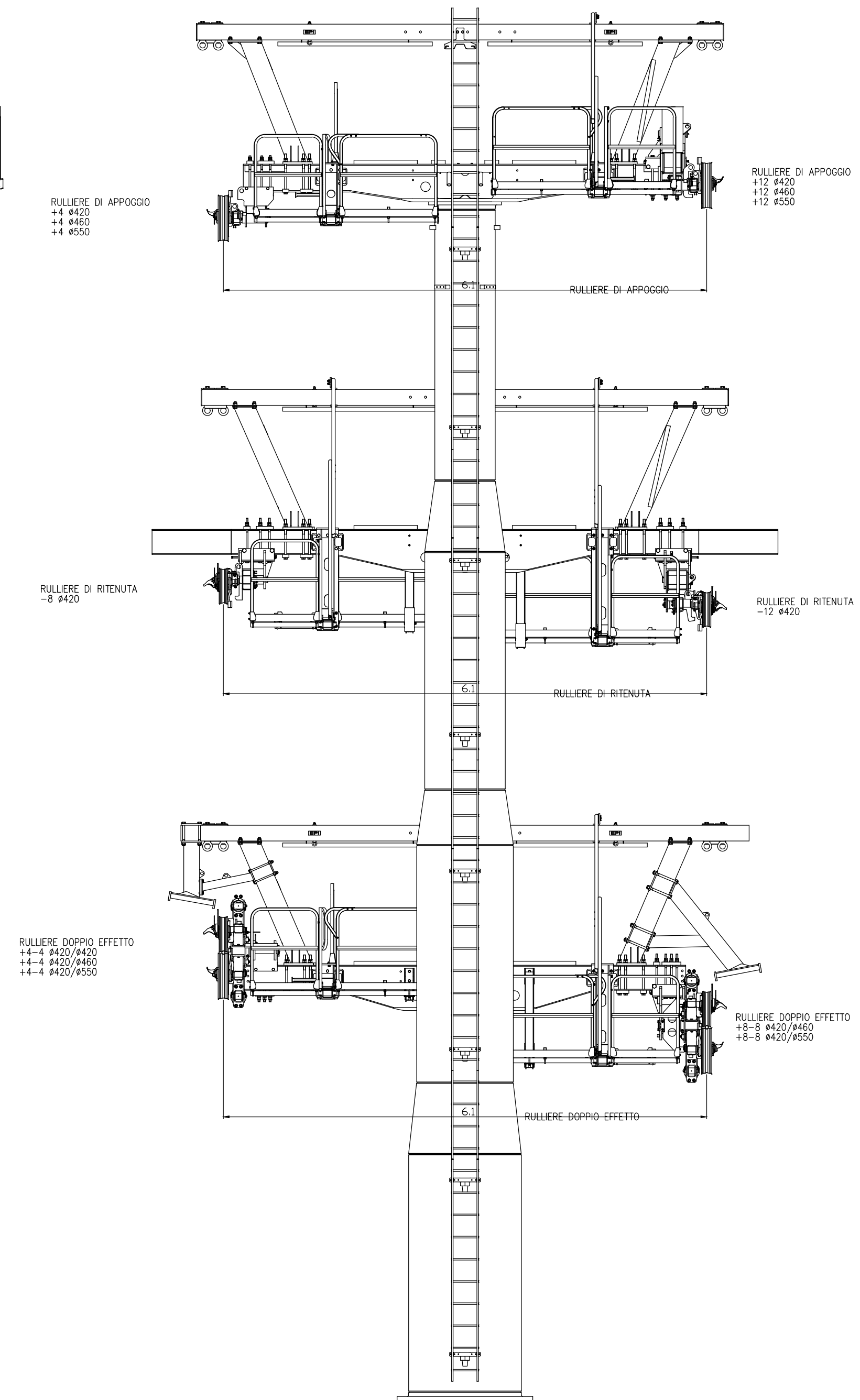
Particolare seggiole biposto - Scala 1:20



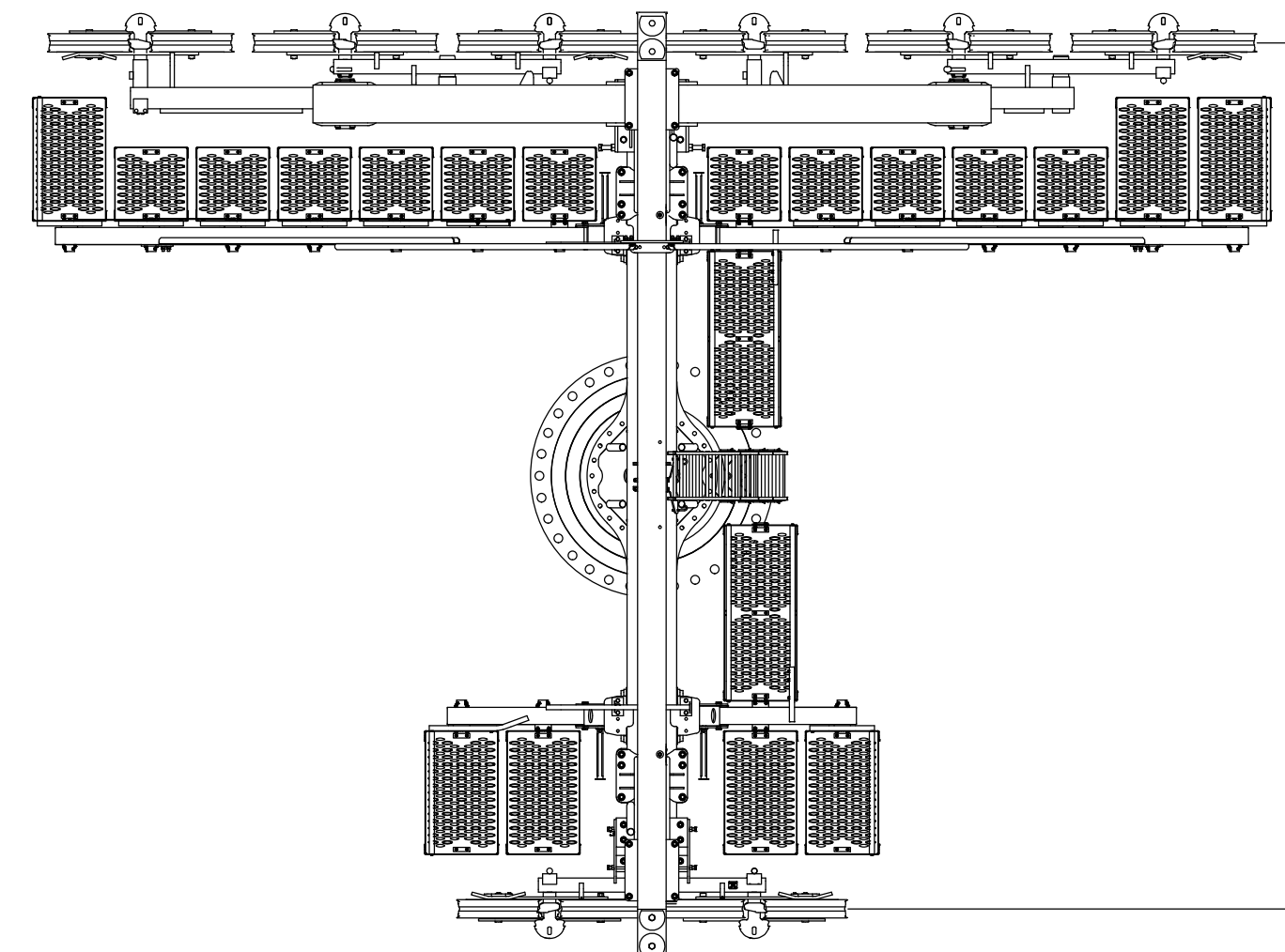
Particolare sostegno standard - Scala 1:50



VISTA VERSO MONTE



Particolare pedane di manutenzione - Scala 1:50



PROVINCIA DI VERONA



COMUNE DI BRENZONE SUL GARDA



COMUNE DI SAN ZENO DI MONTAGNA



**PROALPE**  
INTEGRATED ENGINEERING DESIGN

Progetto:  
BANDO DI CONCESSIONE PER LA SELEZIONE MEDIANTE PROCEDURA APERTA DI UN POTENZIALE CONCESSIONARIO PER LA REALIZZAZIONE E LA GESTIONE DI UNO O PIU' IMPIANTI A FUNE IN LOCALITA' PRADA, NEL COMUNE DI SAN ZENO DI MONTAGNA. CIG 6798880543 - SEGGIOVIA BIPOSTO

Oggetto:  
SOSTEGNI E SEGGIOLE DELLA SEGGIOVIA BIPOSTO "ORTIGARETTA - COSTABELLA" - STATO DI PROGETTO

Categoria:  
PROGETTO DEFINITIVO

Committente o legale rappresentante:  
A.T.F. MALCESINE-MONTE BALDO  
Via Santa Maria Antica, 1  
37121 Verona (VR)



PRADA COSTABELLA S.r.l.  
contrada Cà Montagna, 11  
37010 San Zeno di Montagna (VR)



Funivie del Garda Prada-Costabella  
Lago di Garda - Monte Baldo

Commissa n.  
81/2017

Data  
07/17

Progettisti:

ORDINE DEGLI INGEGNERI DELLA PROV. DI TRENTO  
Dott. Ing. IVAN VERONESI  
ISCRIZIONE ALBO N° 2140

ORDINE DEGLI INGEGNERI DELLA PROV. DI TRENTO  
Dott. Ing. GIORDANO FARINA  
ISCRIZIONE ALBO N° 2021

Rev.  
00

Scala  
Varia

STUDIO ASSOCIATO DI INGEGNERIA  
di ing. Giordano Farina e ing. Ivan Veronesi  
via della Cervara, 6 - 38121 Trento  
www.proalpe.it info@proalpe.it

AREA AMBIENTALE: dott.ssa for. Francesca Postal  
AREA TECNICA: ing. Arrigo Bini  
AREA IDRAULICA: ing. Silvia Segatta

Tavola  
D.T.07

| Disegnato                   | Controllato               | Approvato                 | Rev. | Data    | Emesso per:            |
|-----------------------------|---------------------------|---------------------------|------|---------|------------------------|
| A.Bini, F.Postal, S.Segatta | ing. I.Veronesi, G.Farina | ing. I.Veronesi, G.Farina | 00   | 07/2017 | Processo autorizzativo |

Il presente elaborato è proprietà intellettuale dell'autore. E' vietato utilizzare, copiare, riprodurre tutto o in parte, in qualsiasi forma, testi, disegni, grafici e foto senza l'autorizzazione scritta dello stesso